
ezi**clean**[®] Animal Groomy 6

Station de toilettage



Bienvenue chez EZIclean®

Nous vous remercions de la confiance que vous accordez à notre gamme EZIclean®. Nous espérons que ce produit vous apportera entière satisfaction et vous laissons à présent prendre note des consignes d'utilisation suivantes.

Précautions d'utilisation

Avant d'utiliser cet appareil, lisez et suivez tous les avertissements et instructions de ce manuel, même si vous connaissez ce produit.

Cet appareil n'est pas destiné à être utilisé par des personnes (y compris des enfants) ayant des capacités physiques, sensorielles ou mentales réduites, ou un manque d'expérience et de connaissances, sauf si elles ont reçu une supervision ou des instructions concernant l'utilisation de l'appareil par une personne responsable de leur sécurité. Ne pas laisser à la portée des jeunes enfants, ne pas les laisser jouer avec l'appareil.

. Veuillez lire attentivement ce manuel avant utilisation, et assembler l'appareil conformément à ce manuel.

. Veuillez bien conserver ce manuel. Si vous donnez le produit à un tiers, veuillez joindre ce manuel avec l'appareil.

. Toute opération non conforme à ce manuel peut entraîner des problèmes comme des blessures corporelles ou des dommages liés au produit.

. Nous ne sommes pas responsable de tout problème lié à une mauvaise utilisation.

. Si vous constatez que le cordon d'alimentation ou la prise sont endommagés, que la prise de courant est desserrée, que la prise d'alimentation ne correspond pas à la prise de courant, n'utilisez pas cet appareil, sinon cela pourrait provoquer un choc électrique ou une surchauffe provoquant un incendie.

. Ne tirez pas sur le cordon d'alimentation ou sur la prise d'alimentation, ne tordez pas le cordon d'alimentation, ne pincez pas le cordon d'alimentation et ne coinciez pas le cordon d'alimentation dans une porte.

. Lorsque le cordon d'alimentation ou la prise sont endommagés, n'utilisez pas l'appareil.

. Veuillez contacter le service après-vente de notre entreprise pour obtenir de l'aide.

. Ne touchez pas la prise d'alimentation avec les mains mouillées, ce qui pourrait provoquer un choc électrique.

. Si vous n'utilisez pas cet appareil pendant une longue période, coupez l'alimentation et débranchez la prise d'alimentation.

. Nettoyez régulièrement la prise d'alimentation, retirez la poussière sur la prise, (attention cette opération doit s'effectuer une fois la prise débranchée), puis essuyez-la avec un chiffon sec.

. Cet appareil peut être utilisé par des enfants âgés de 8 ans et plus et des personnes ayant des capacités physiques, sensorielles ou mentales réduites ou un manque d'expérience et de connaissances s'ils ont reçu au préalable, une supervision ou des instructions concernant l'utilisation de l'appareil de manière sûre par une personne responsable et comprenant les dangers impliqués.

. Les enfants ne doivent pas jouer avec l'appareil.

. Le nettoyage et l'entretien ne doivent pas être effectués par des enfants sans surveillance.

. Ce produit doit être utilisé en intérieur sur sol, tapis, rideaux et autres zones de nettoyage, il est interdit d'utiliser ce produit sur toute surface inadaptée.

ATTENTION :

01. Les cheveux, doigts et autres parties du corps ne doivent pas toucher les parties internes qui pourraient provoquer un choc électrique ou d'autres dommages.

02. Des vêtements, ou accessoires (comme des cravates, des foulards, etc.) aspirés dans l'appareil peuvent provoquer un danger.

03. Aspirer la suie, les mégots de cigarettes ou les allumettes peut provoquer un incendie.

04. Les objets tranchants, tels que des fragments de verre, des épingles, des trombones, etc., pourraient endommager le filtre et donc altérer la bonne utilisation de l'appareil.

05. Ne jamais utiliser cet appareil en présence de liquides ou de vapeurs explosives.

06. N'aspirez jamais de liquides inflammables ou toxiques tels que de l'essence, du toner pour copieur ou d'autres substances volatiles.

07. N'utilisez pas cet appareil à proximité ou sur la surface d'objets inflammables et explosifs, cela entraînerait un risque d'incendie et d'explosion.

08. N'utilisez pas ce produit à l'extérieur, car cela pourrait endommager l'appareil si de la pluie ou d'autres saletés pénétraient dans l'appareil.

09. Ne suspendez ni ne faites pivoter aucun objet à l'extérieur de la sortie d'air, ne nettoyez pas les cheveux, la poussière et les autres petits objets devant la sortie d'air, car cela pourrait la bloquer, réduire le débit d'air et amener la machine à surchauffer.

10. Ne pas s'approcher du four ou d'autres sources de chaleur pendant l'utilisation, ce qui endommagerait la coque de l'appareil.

11. Veuillez faire particulièrement attention lors du nettoyage des escaliers pour éviter de tomber.

12. Ne mouillez pas le corps de l'appareil, car cela pourrait provoquer un incendie ou un choc électrique en raison d'un court-circuit de l'appareil.

13. L'appareil ne peut pas être utilisé pour nettoyer de toner ou autres pigments.

14. Il ne peut pas être utilisé dans des endroits dangereux ou des sites de production industrielle. Il ne peut pas être utilisé dans un sol "non-sol", cela endommagera le produit, voire provoquera une explosion.

15. Veuillez vérifier soigneusement le produit et le cordon d'alimentation avant utilisation. N'utilisez pas l'appareil si lui ou le cordon d'alimentation sont endommagés, cela pourrait entraîner un danger.

16. N'utilisez pas l'appareil pour adsorber les taches liquides afin d'éviter des blessures corporelles et dommages matériels.

17. Avant d'utiliser le produit, veuillez vous assurer que tous les filtres ont bien été assemblés et ne sont pas endommagés. Après le nettoyage, les filtres doivent être complètement secs avant utilisation, sinon cela endommagera l'appareil.

Avertissements de sécurité



Ne pas manipuler le câble électrique avec des mains humides

Ne pas aspirer des matières inflammables ou incandescentes

Lors de la première utilisation, il peut se dégager une odeur. Cette odeur est normale et sans danger pour la santé. Si l'odeur persiste arrêter et contacter le service après vente.

Maintenir le réservoir et les filtres propres.

Bien veiller à éteindre et débrancher le câble pour toute maintenance.

Si l'appareil chauffe fortement, arrêtez le immédiatement. Attendre qu'il refroidisse et nettoyer le réservoir, tube et filtres. Attendez 30 minutes et rallumer l'appareil.

Bien vérifier que les filtres sont en place avant toute utilisation.

ATTENTION aux éléments tranchants des accessoires.

ATTENTION le tube d'aspiration possède une connection électrique.

Il ne doit pas être tremper dans un liquide.

Doit être garder au sec.

Ne jamais l'utiliser s'il est endommagé.

Ne jamais tenter de le réparer soi-même.

Toujours le déconnecter pour le nettoyer.

Le nettoyer uniquement avec des objets secs.



Le symbole figurant sur cet appareil indique qu'il ne peut pas être mis au rebut avec les ordures ménagères. Vous devez le déposer dans un centre de recyclage des déchets électriques et électroniques. La mise au rebut doit être effectuée conformément à la réglementation locale en matière de déchets. Pour obtenir des compléments d'information sur le traitement, la récupération et le recyclage de cet appareil, veuillez contacter votre municipalité, le service local d'élimination des ordures ménagères ou le revendeur de l'appareil.

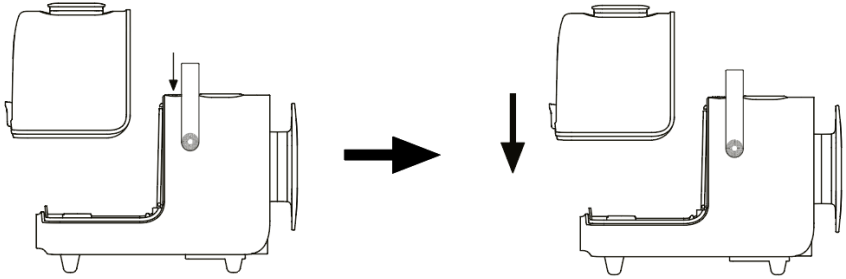


Les cartons et papiers se trient.

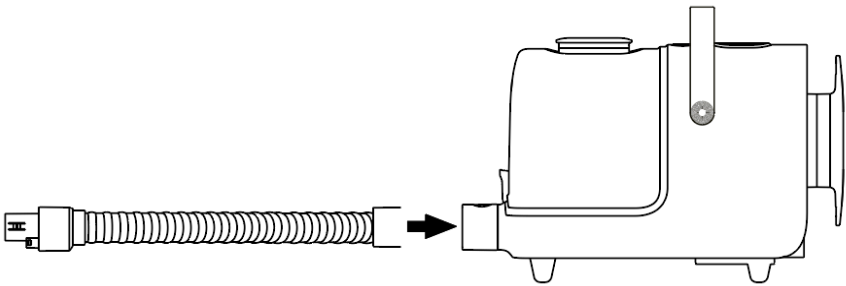
Pour en savoir plus : www.quefairedemesdechets.fr

Installation

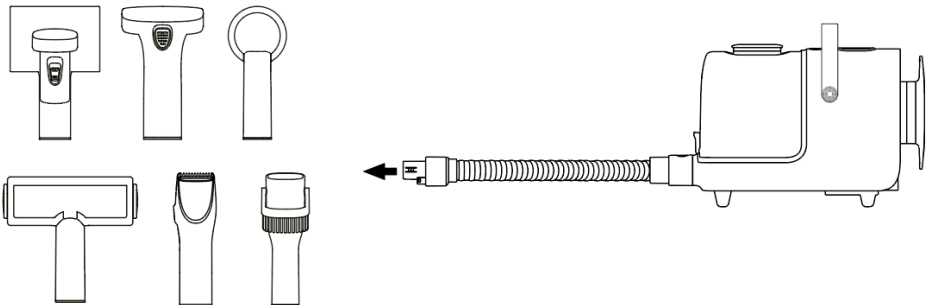
1-Insérer délicatement le réservoir à poils en suivant le sens des flèches et en appuyant doucement sur le bouton « cadenas ».



2-Connecter le tuyau d'aspiration à la base de l'appareil.

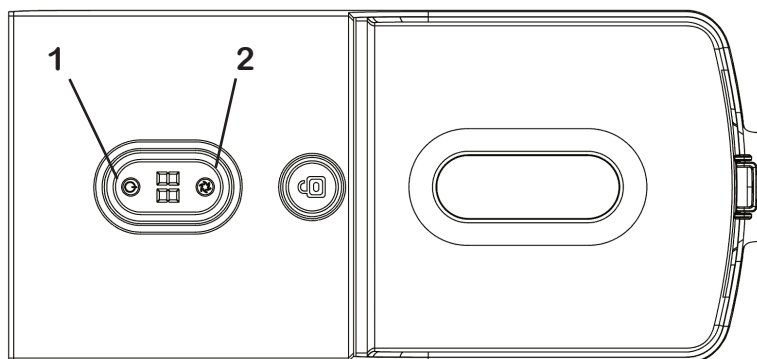


3-Selectionner un accessoire et connecter le à l'autre extrémité du tuyau d'aspiration.



Attention : certaines parties des accessoires possèdent des lames et bords coupants, faites attention aux coupures en les manipulant.

Panneau de commande



- Ecran bleu / affichage "--" sans autre lumière : l'appareil est branché.
- Appuyer sur la touche "marche/arrêt" (1), l'appareil fonctionne en puissance 1.(l'écran affiche 01 et le bouton de puissance (2) s'allume)
- Appuyer sur le bouton (2) pour sélectionner la puissance d'aspiration (3 niveaux)

Utilisation des accessoires

1 - Brosse de toilettage : Elimine en douceur et aspire les poils lâches et saletés incrustées tout en éliminant les enchevêtrements, rendant le pelage de votre animal plus soyeux et plus aéré.

2 - Brosse anti-mue : Démêle, élimine et aspire les nœuds, grâce à son peigne en acier inoxydable, laissant ses poils sains, plus doux et brillants.

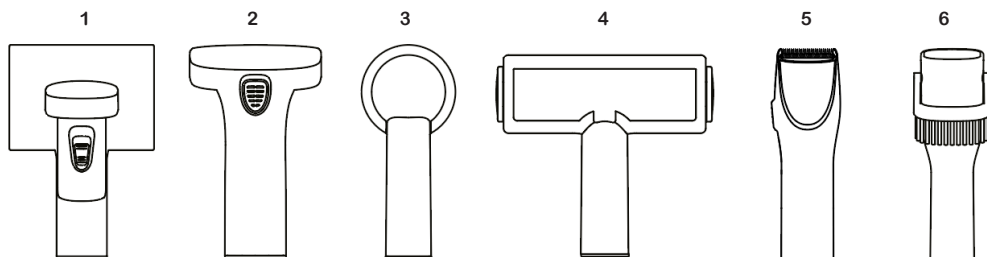
3 - Brosse de massage : Masse délicatement votre compagnon grâce à ses picots en plastique doux.

4 - Statique roller brush : Aspire les poils laissés par votre animal sur vos meubles, vêtements et tapis

5 - Tondeuse : Tond et aspire les excès de fourrure de votre animal lui offrant une coupe charmante et confortable, spécialement par temps de forte chaleur.

ATTENTION : ne pas utiliser sur le visage de l'animal.

6 - Brosse 2 en 1 : Aspire les poils et saletés laissés par votre animal sur vos meubles, vêtements, tapis, sols et également les pattes pour éviter de salir votre maison.



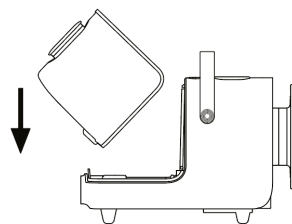
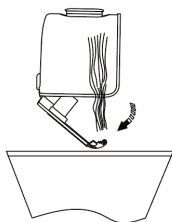
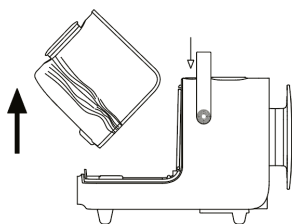
Entretien régulier

RÉSERVOIR

1- Retirer délicatement le réservoir à poils de l'appareil en appuyant sur le bouton "cadenas".

2- Au dessus de la poubelle, ouvrir le réservoir en appuyant sur le clip. l'appareil. Vous pouvez nettoyer le réservoir avec une éponge humide et non abrasive. Sécher le avec un chiffon doux.

3- Réinstaller le réservoir sur l'appareil.



Attention : Ne pas nettoyer à grandes eaux.

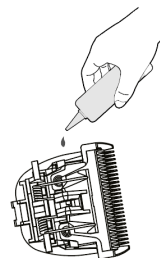
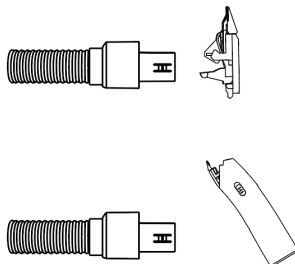
Attention : Ne pas réinstaller le réservoir s'il est encore humide.

TONDEUSE

1-Ajuster la lame au minimum et déclipser là de la tondeuse.

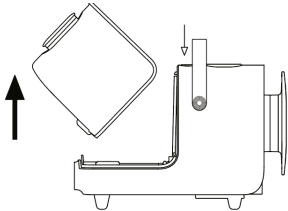
2-Retirer et aspirer les impuretés.

3-Huiler le mécanisme de la lame.

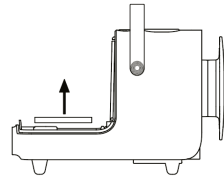


FILTRES

1-Retirer le réservoir



2-Retirer le filtre éponge puis le filtre HEPA



3-Dépoussiérer les en tapotant dessus.

Attention : S'ils sont trop encrassés nous vous recommandons de les remplacer.

Attention : Pour le bon fonctionnement de l'appareil et sa longévité, il est recommandé de changer les filtres tous les 6 mois environ.

4-Installer le filtre HEPA en premier puis le filtre éponge.

Bien vérifier qu'il soient bien positionnés pour éviter d'abimer le moteur.

Attention : Débrancher l'appareil lors du nettoyage

Caractéristiques produit

Dimensions :

34 x 24 x 14 cm

Poids :

2 kg

Puissance :

350 W

Voltage :

220 V

Décibels Max. :

75 dB

Capacité :

2,5 L

Nombre de puissance :

3

EZIClean® est une marque de la société E.ZICOM®

46/48, rue Gay Lussac
94430 Chennevières-sur-Marne
www.eziclean.com

For more details please visit our website : www.eziclean.com
Voor meer informatie kunt u terecht op onze website : www.eziclean.com
Weitere Informationen finden Sie auf unserer Website : www.eziclean.com
Para más detalles, visite nuestro sitio web : www.eziclean.com
Per maggiori dettagli si prega di visitare il nostro sito : www.eziclean.com

Enregistrez votre produit sur notre site internet www.eziclean.com
Vous bénéficierez alors de votre 3ème année de garantie OFFERTE et d'un service client personnalisé.

1 AN
de garantie
supplémentaire
OFFERT*

* en enregistrant votre produit sur notre site internet.
Garantie légale de 2 ans + 1 an offert dès l'enregistrement.

