

Robot aspirateur laveur

All-In-One Z15 Pro



Manuel utilisateur

Veillez lire ce manuel attentivement avant d'utiliser le produit et conservez-le soigneusement.

Informations sur la sécurité - Restriction d'utilisation

- Le produit est destiné au nettoyage des sols domestiques uniquement. Ne l'utilisez pas à l'extérieur (par exemple sur un balcon ouvert), ni sur d'autres surfaces que les sols (par exemple un canapé), ni dans un environnement commercial ou industriel.
- Ne vous asseyez pas ou ne vous tenez pas debout sur le robot ou la station d'accueil (ci-après dénommée "station d'accueil").
- Ne soulevez pas et ne tenez pas la plaque inférieure de la station d'accueil pour la déplacer afin d'éviter le risque de chute et/ou d'endommagement.
- Ne placez pas d'objets sur la station d'accueil ou le robot.
- N'ajoutez pas de solution de nettoyage non autorisée, ni de désinfectant dans le réservoir d'eau, sous peine d'endommager gravement le robot et la station d'accueil.
- N'utilisez pas le produit dans une pièce où un bébé ou un enfant dort.
- Ne mettez pas vos doigts dans les interstices du robot ou de sa station d'accueil pour éviter les blessures.
- N'utilisez pas le robot pour nettoyer des tapis à poils longs (il peut être incapable de nettoyer certains tapis de couleur foncée).
- Veillez à nettoyer ou à entretenir le robot et la station d'accueil lorsqu'ils sont hors tension.
- Retirez tous les câbles au sol avant l'utilisation afin d'éviter que le robot ne traîne les câbles pendant son fonctionnement.
- Ne considérez pas le robot et la station d'accueil comme des jouets. Surveillez les enfants et les animaux domestiques et tenez-les éloignés du robot lorsqu'il fonctionne.
- N'utilisez pas le robot pour nettoyer des objets chauds (tels que des mégots de cigarettes, des allumettes, des cendres, etc.)
- Ne pas stocker ou utiliser le produit dans un environnement supérieur à 40°C ou inférieur à 0°C, ou sur une surface contenant un liquide ou un liquide visqueux.
- Ne laissez pas une personne ou un animal s'approcher de la position de rotation de la brosse lorsque le robot fonctionne, afin d'éviter toute blessure.
- Ne pas utiliser l'appareil sur une surface suspendue (comme un étage de duplex, un balcon ouvert, le dessus d'un meuble) sans garde-corps.
- Ne placez pas de petits objets, tels que des tapis de sol et des chaussures, sur les bords des escaliers ou à d'autres endroits où le robot peut facilement tomber. Sinon, ils risquent d'interférer avec le capteur d'inclinaison du robot et de provoquer la chute du robot.
- Tous les objets durs ou pointus (tels que les déchets de décoration, le verre, les clous, etc.) doivent être retirés du sol à nettoyer, sinon le robot et le sol risquent d'être rayés.
- Assurez-vous que le sol à nettoyer est exempt d'eau ; dans le cas contraire, de l'eau pourrait pénétrer dans le robot et l'endommager.
- N'utilisez pas l'appareil pour nettoyer ou aspirer des produits inflammables ou explosifs (tels que des briquets, de l'essence, des colorants et des toners utilisés dans les imprimantes ou les photocopieuses, etc.)
- Veillez à placer la station d'accueil à l'intérieur sur un sol plat et à l'écart d'une flamme nue, d'une source de chaleur, de l'eau, d'une zone étroite ou d'une zone où le robot peut être facilement tomber dans le vide.
- N'utilisez pas le capot de protection du capteur de télémétrie laser, le capot supérieur du robot, le pare-chocs anti-collision, le capot supérieur de la station d'accueil, la poignée du bac à eau et d'autres pièces comme poignées pour déplacer l'appareil.
- Veuillez retirer du sol tous les objets fragiles et encombrants (tels que les vases, les sacs en plastique, etc.) afin d'éviter que le robot ne soit gêné dans son travail et que les objets de valeur de votre maison ne soient endommagés en cas de collision.
- Veuillez utiliser le produit conformément aux instructions du manuel. Toute casse ou blessure causée par une utilisation incorrecte est à la charge de l'utilisateur.

Batterie et charge

- Ce produit ne peut être chargé qu'avec la station d'accueil fournie.
- Veillez à ce qu'une alimentation électrique qualifiée et mise à la terre de manière fiable soit utilisée, sous peine de provoquer des chocs électriques et d'autres dangers.
- S'il n'y a pas d'alimentation électrique mise à la terre de manière fiable, un électricien professionnel doit corriger la situation avant d'utiliser le produit.
- Ne démontez pas, ne réparez pas et ne modifiez pas la batterie et la station d'accueil, sauf indication contraire.
- Veuillez débrancher la prise d'alimentation si la station d'accueil n'est pas utilisée pendant une longue période.
- Les piles usagées doivent être confiées à un institut de recyclage professionnel en vue de leur élimination ; il est interdit de les jeter à la poubelle.
- N'utilisez pas de batteries, de chargeurs, de câbles de charge ou de stations d'accueil d'une autre marque.
- N'essuyez pas ou ne nettoyez pas les contacts de la station d'accueil avec un tissu mouillé, un chiffon mouillé ou des mains mouillées.
- Veillez à utiliser le produit dans un environnement où la tension d'alimentation correspond à la tension indiquée sur la station d'accueil.
- Lorsque le produit doit être transporté, assurez-vous qu'il est hors tension et il est recommandé d'utiliser la boîte d'emballage d'origine.
- N'utilisez que le cordon d'alimentation fourni avec votre produit. Dans le cas contraire, il pourrait y avoir des risques de fumée, de chaleur ou d'incendie.
- Si la région est sujette aux orages ou si la tension d'alimentation est instable, des mesures de protection appropriées doivent être prises.
- Le produit ne peut être utilisé avec aucun type de convertisseur de puissance. L'utilisation de convertisseurs de puissance annule immédiatement la garantie et peut entraîner des risques.
- N'utilisez pas un cordon d'alimentation endommagé. Si le cordon d'alimentation est endommagé (y compris la partie plaquique cassée ou la rupture), cessez immédiatement de l'utiliser et contactez notre service clientèle.
- Si le robot reste inutilisé pendant une longue période, chargez-le complètement, éteignez-le et rangez-le dans un endroit froid et sec. Veillez à charger le robot au moins tous les trois mois afin d'éviter une décharge excessive de la batterie.

Informations sur la sécurité des lasers

- Le capteur de télémétrie laser contenu dans le produit est conforme à la norme pour les produits laser de classe 1 conformément à la norme IEC 60825-1:2014, qui ne produit aucun rayonnement laser dangereux.

Avertissement

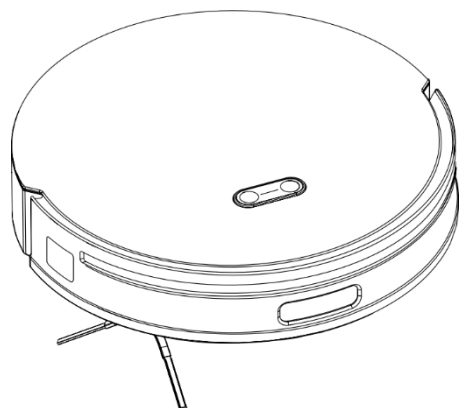
- Cet appareil peut être utilisé par des enfants âgés de 12 ans et plus et par des personnes dont les capacités physiques, sensorielles ou mentales sont réduites ou qui manquent d'expérience et de connaissances, à condition qu'ils aient reçu une surveillance ou des instructions concernant l'utilisation de l'appareil en toute sécurité et qu'ils comprennent les risques encourus. Les enfants ne doivent pas jouer avec l'appareil. Le nettoyage et l'entretien ne doivent pas être effectués par des enfants sans surveillance.

Informations sur l'exposition aux radiofréquences

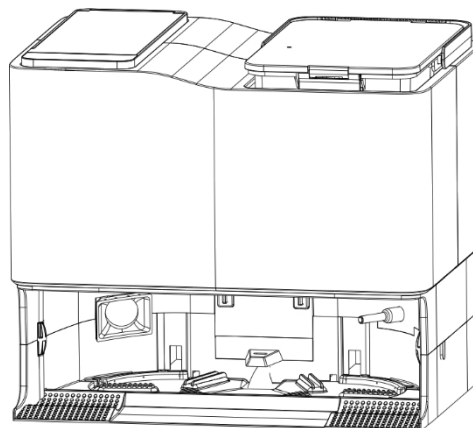
Le niveau d'exposition maximale admissible (EMH) est calculé sur la base d'une distance de 20 cm entre l'appareil et le corps humain. Pour respecter les exigences en matière d'exposition aux radiofréquences, il convient de maintenir une distance de séparation de 20 cm entre l'appareil et l'être humain.

Présentation des produits

Liste des pièces



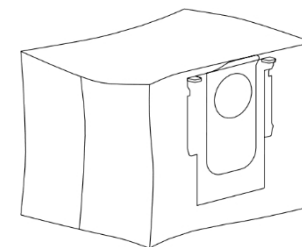
1x Robot aspirateur laveur



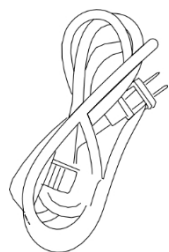
1x Station d'accueil de chargement



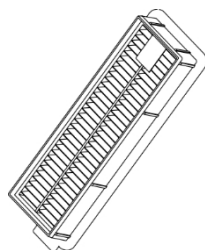
1x Brosse de nettoyage



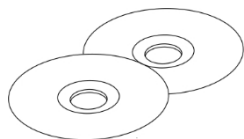
2x Sacs à poussière jetables
*1x Installé dans la station
1x De remplacement*



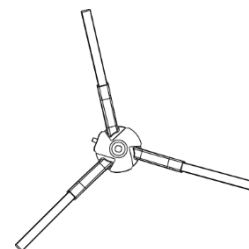
1x Cordon
d'alimentation



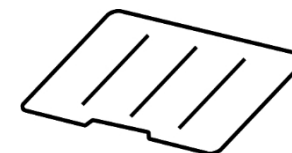
2x Filtres HEPA
*1x Installé dans le robot
1x De remplacement*



2x Serpillières Microfibre
*1x Paire installée sur le robot
1x Paire de remplacement*



2x Brosses latérales
*1x Installée sur le robot
1x De remplacement*

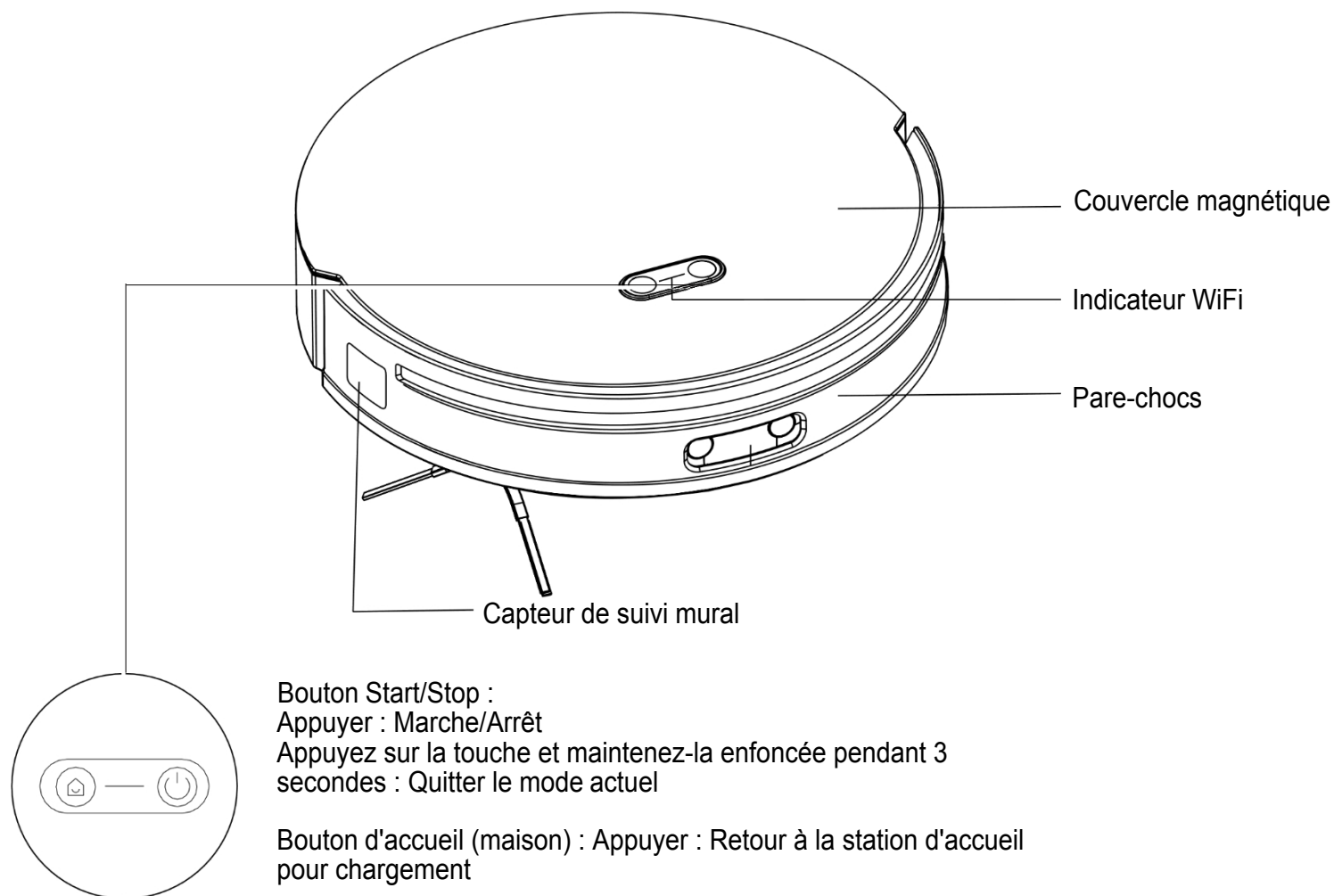


1x Guide de
prise en main



1x Manuel utilisateur

Présentation des produits : Robot



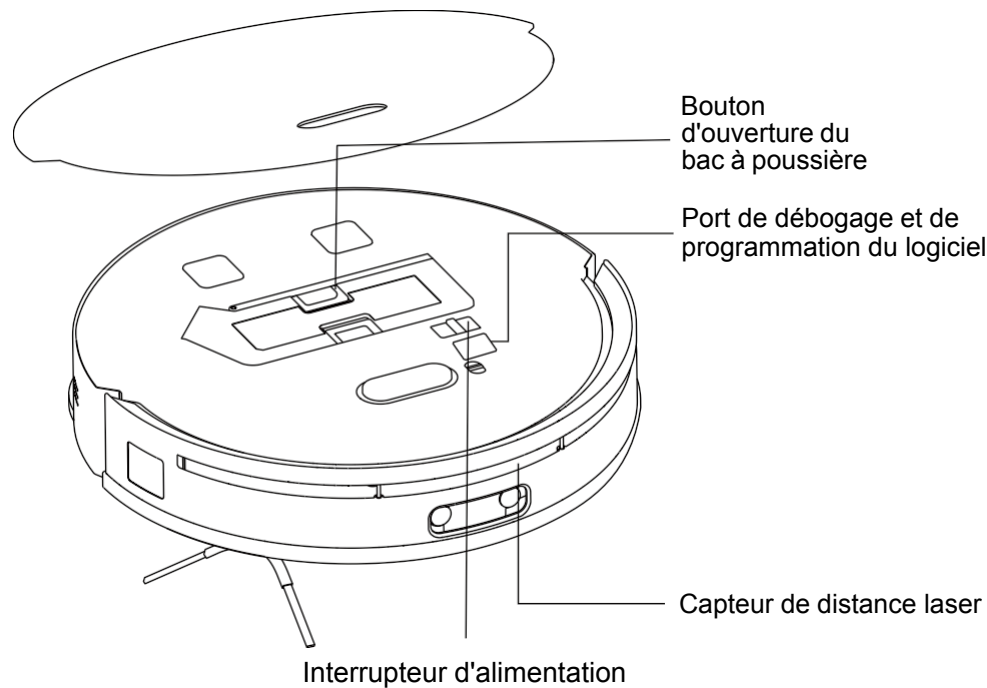
Bouton Start/Stop :
Appuyer : Marche/Arrêt
Appuyez sur la touche et maintenez-la enfoncée pendant 3 secondes : Quitter le mode actuel

Bouton d'accueil (maison) : Appuyer : Retour à la station d'accueil pour chargement

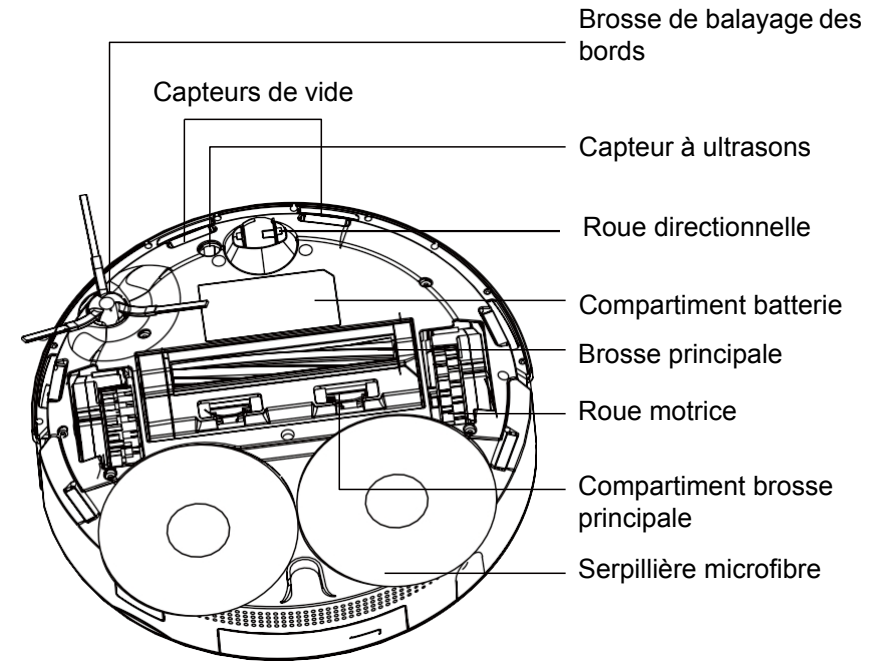
Appuyez 10 seconde pour restaurer les réglages usine

Pour connecter l'appareil appuyer simultanément sur les deux boutons pendant 10 secondes

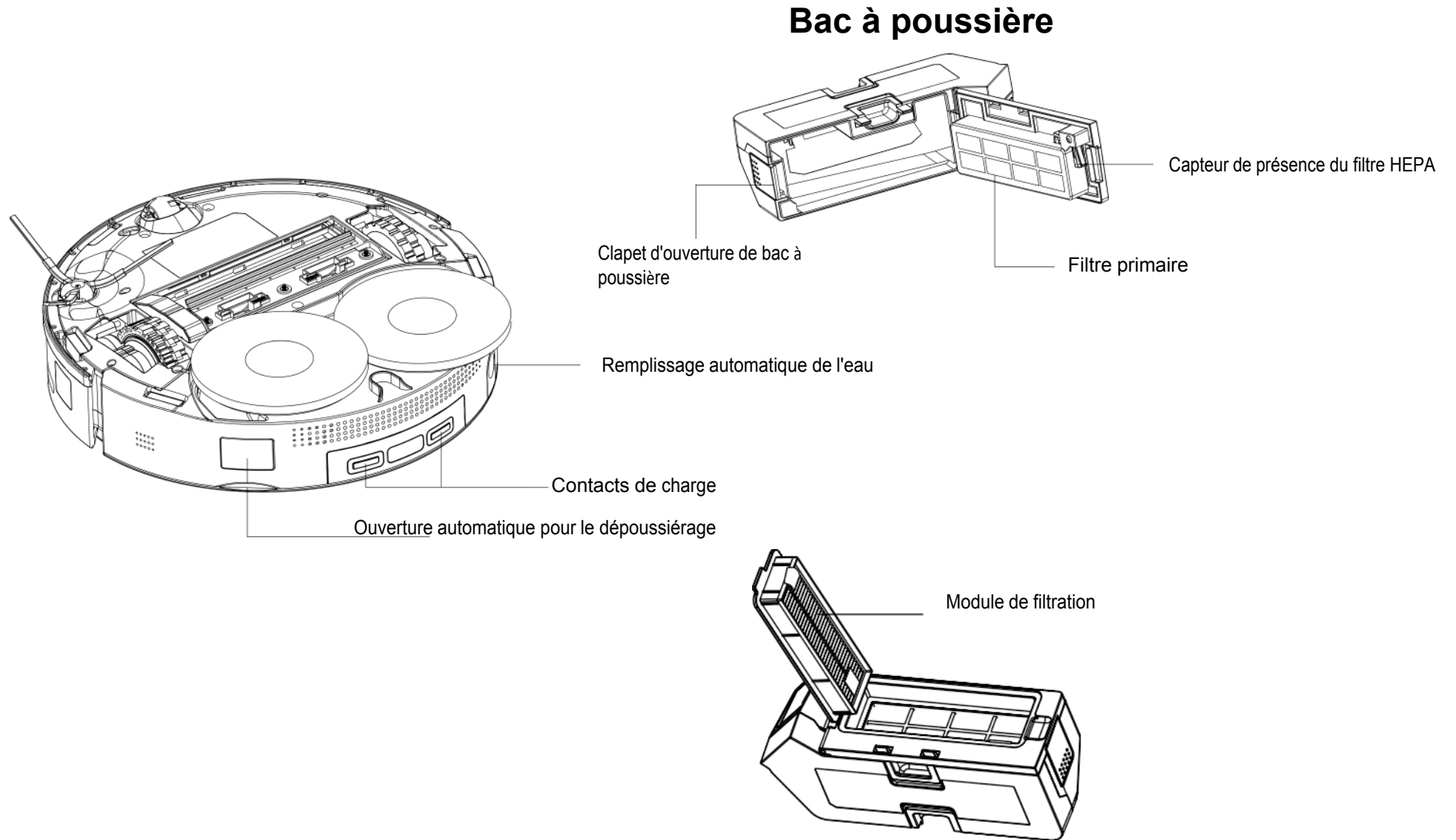
Présentation des produits : Robot



Doit être mis sur " I " pour allumer et charger le robot.



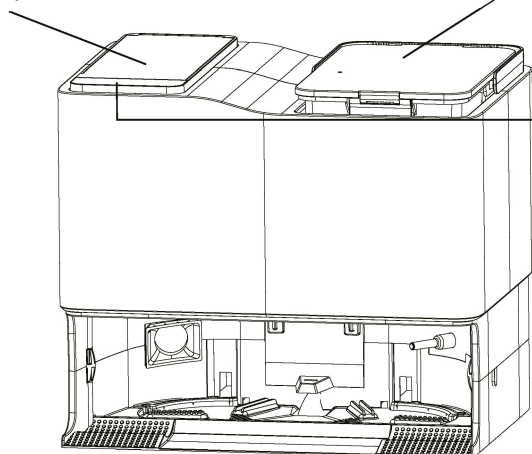
Présentation des produits : Robot



Présentation des produits : Station de chargement

Bac à poussière

Réservoir d'eau



Indicateur d'état

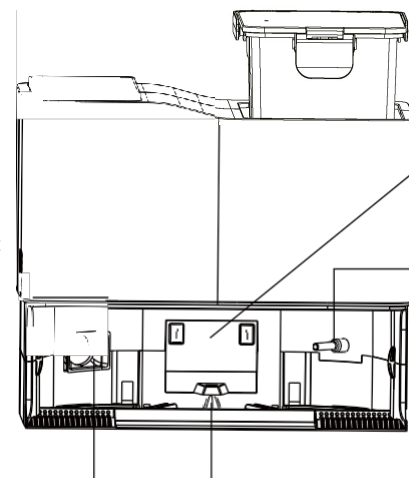
- ⏻ Bouton Marche/Arrêt :
Appuyer : Marche/Arrêt
Appuyer et maintenir enfoncé pendant 3 secondes :
Quitter le mode actuel
- 🏠 Bouton d'accueil :
Appuyer : Retourner/quitter la station d'accueil
Appuyer et maintenir enfoncé pendant 3s :
Démarrer l'autonettoyage
- ⏻ Appuyer simultanément sur les boutons Start et "Maison" pendant 6 secondes : Activer/désactiver le verrouillage des enfants

💧 Nettoyage des serpillières

🌊 Etat du réservoir d'eaux usées

🗑️ Etat du bac à poussière

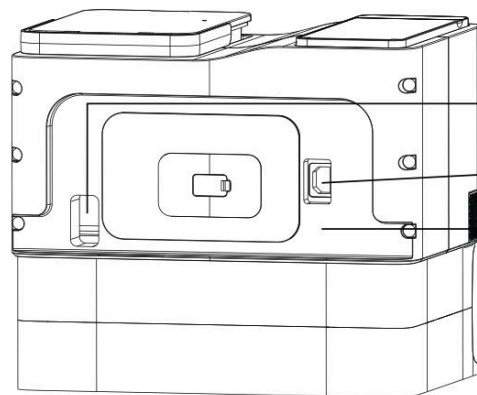
⦿⦿⦿⦿ État de l'affichage de la batterie



Transmetteur

Filtre à eau

Collecteur Filtre à poussière



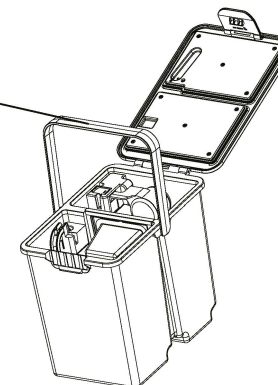
Débugage de logiciels et port de programmation

Port d'alimentation

Enrouleur du cordon d'alimentation

Ouverture du bac à eau

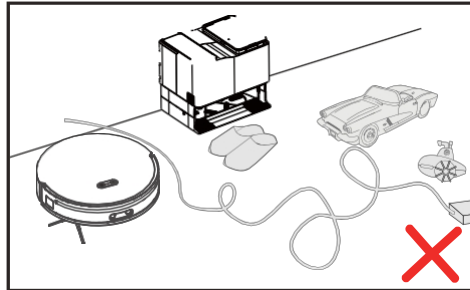
Poignée réservoir d'eau



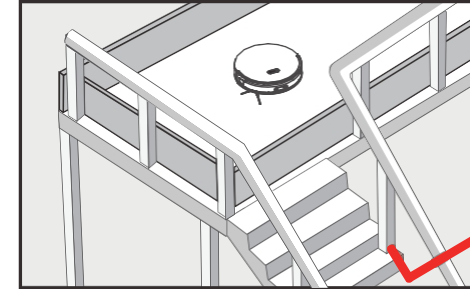
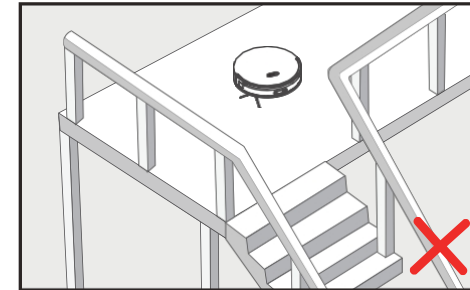
Présentation des produits

AVERTISSEMENT

1. Avant de démarrer l'appareil, éliminez les encombrements tels que les fils électriques, les objets durs et pointus (tels que les clous et le verre) éparpillés sur le sol, ainsi que tous les objets faciles à renverser, les objets fragiles et de valeur et les autres objets susceptibles de présenter un danger, afin d'éviter qu'ils ne soient enchevêtrés, coincés, traînés ou renversés par le robot, ce qui entraînerait des blessures ou des dommages matériels.



2. Si l'appareil est utilisé dans un environnement en hauteur, il convient de s'assurer qu'une barrière physique fiable soit utilisée pour empêcher la chute accidentelle du robot et les dommages corporels ou matériels qui en résulteraient.

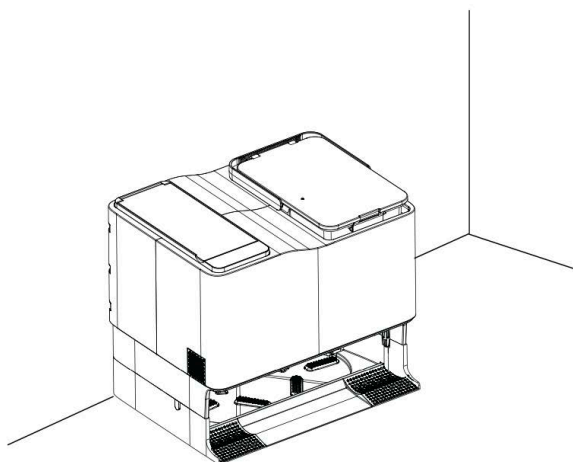


Conseils :

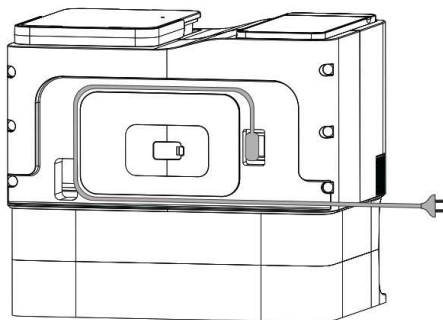
- Lors du premier nettoyage, il est recommandé de suivre le robot tout au long du processus afin de résoudre certains problèmes potentiels et de garantir un nettoyage en douceur à l'avenir.
- Si certaines zones ne doivent pas être nettoyées ou risquent de bloquer le robot, vous pouvez définir une zone d'exclusion dans l'application mobile EZIclean pour empêcher le robot d'entrer dans ces zones.
- N'utilisez pas le robot pour ramasser des objets durs ou pointus (tels que des déchets de décoration, du verre, des clous, etc).

Installation du produit

1. Placez la base de chargement sur un sol plat.



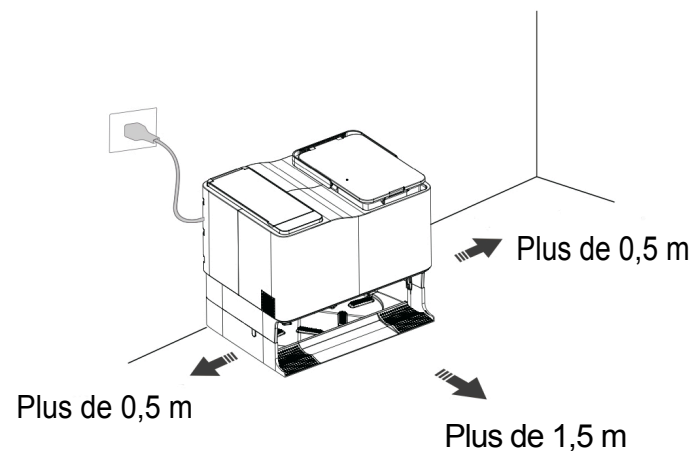
2. Branchez le cordon d'alimentation comme indiqué sur la figure, vérifiez et confirmez que l'indicateur sur la station d'accueil s'allume, et enroulez le fil excédentaire sur le support de câble en fonction de la situation réelle.



Conseils : Le cordon d'alimentation peut être sorti par le côté gauche ou droit de la station.

Positionnement de la station d'accueil de chargement

Placez la station d'accueil sur un sol plat et contre un mur, en veillant à laisser un espace de 0,5 m de chaque côté et un espace de 1,5 m à l'avant. Assurez-vous que l'endroit dispose d'une bonne couverture WiFi pour garantir l'utilisation des fonctionnalités de l'application mobile EZIclean, puis branchez l'alimentation électrique.



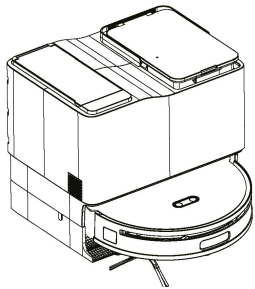
Installation du produit

Conseils :

- Le cordon d'alimentation doit être enroulé sur la base de chargement pour éviter que celui-ci ne soit attrapé et traîné par le robot et entraîne alors le déplacement de la station de chargement ou une coupure de courant.
- Si une condition anormale est identifiée sur la station de chargement, l'indicateur s'allume et reste en rouge fixe en guise d'avertissement.
- Veillez à placer la station d'accueil à l'intérieur sur un sol plat à l'écart de toute source de chaleur, de l'eau, d'une zone étroite ou d'une zone où le robot est susceptible de chuter.
- Le fait de placer la station d'accueil sur un sol non dur (tel qu'une moquette, un tapis de sol, etc.) peut entraîner un basculement, et le robot risque de ne pas pouvoir quitter la station de charge.
- Ne placez pas la base à la lumière directe du soleil et ne couvrez pas la zone de transmission du signal avec des objets, sinon le robot risque de ne pas pouvoir retrouver la station d'accueil automatiquement.
- N'utilisez pas la station d'accueil sans avoir installé le réservoir d'eau propre, le réservoir d'eau usée, le sac à poussière et le filtre.
Veillez entretenir correctement la station de chargement conformément aux instructions d'entretien et ne pas nettoyer celle-ci directement avec un chiffon mouillé ou un mouchoir en papier mouillé.
- Chaque station de chargement fait l'objet d'un essai au départ de l'usine, et une petite quantité d'eau à l'intérieur de la ligne d'eau est un phénomène normal.

Mise sous tension et chargement

Ouvrez le couvercle supérieur du robot, retirez la mousse anticollision et mettez le robot sous tension, attendez que l'indicateur du bouton Start/Stop reste allumé en permanence. Placez ensuite le robot sur la station d'accueil pour le charger, comme indiqué sur la figure. Le robot est configuré avec une batterie lithium-ion rechargeable intégrée de haute performance. Afin de maintenir les performances de la batterie, veuillez garder le robot chargé pendant l'utilisation quotidienne.



Conseils : L'appareil peut ne pas être démarré en cas de batterie faible, dans ce cas, placez le robot directement sur la station d'accueil.

Instructions d'utilisation

Allumer/éteindre le robot

Ouvrez le couvercle supérieur du robot, retirez la mousse anticollision et allumez l'interrupteur, le voyant d'alimentation s'allume, attendez que le système du robot démarre et le robot entre en état de veille.

Coupez l'interrupteur d'alimentation, le robot s'éteindra directement.

Conseils : Le robot ne peut pas être chargé lorsqu'il est éteint.

Connexion à l'application mobile

1. Téléchargez notre application EZIclean pour découvrir toutes les fonctionnalités de votre robot :

Méthode I : Ouvrez "Scan" sur votre téléphone portable, scannez le code QR, puis téléchargez et installez l'APP.

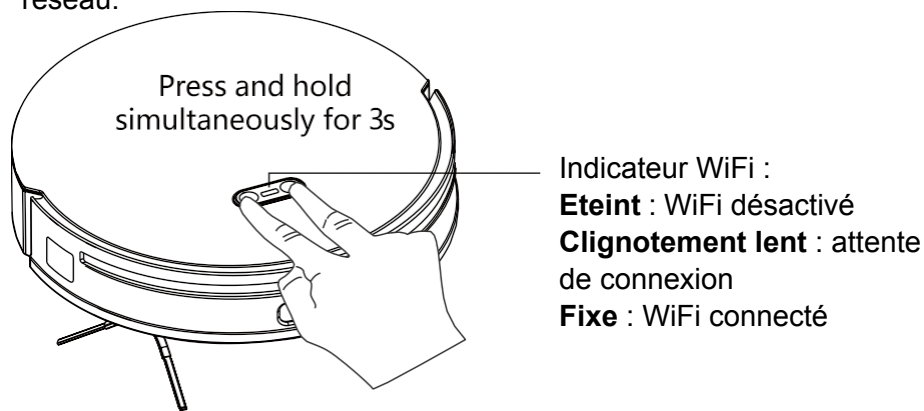


Méthode II : Ouvrez l'App Store sur votre téléphone portable, recherchez "EZICLEAN", puis téléchargez et installez l'application.

Instructions d'utilisation

2. Réinitialiser le WiFi

a. Appuyez simultanément sur le bouton Start/Stop et sur le bouton "Maison" pendant 3 secondes jusqu'à ce que vous entendiez le message vocal "Début de la configuration réseau", et attendez que le voyant WiFi commence à clignoter lentement, ce qui indique que le robot est entré dans le mode de configuration du réseau.



Conseils : En cas d'échec de la connexion téléphone-robot en raison d'un changement de configuration du routeur, d'un oubli de mot de passe ou d'autres raisons, réinitialisez le WiFi pour entrer dans le mode de configuration du réseau, puis ajoutez l'appareil en tant que nouvel appareil.

3. Ajouter un dispositif

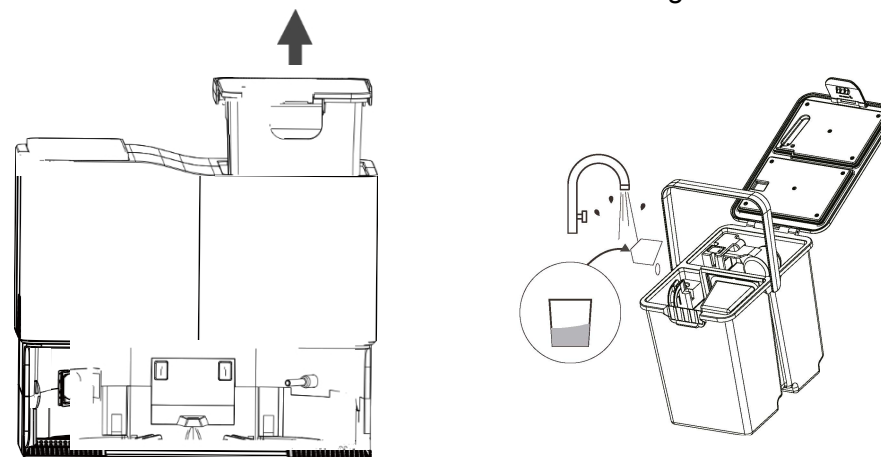
Ouvrez l'APP mobile et accédez à la page d'accueil, cliquez sur "+" sur la page ou suivez le guide sur la page pour ajouter votre appareil.

Conseils :

- La procédure réelle peut différer de la description ci-dessus en raison des mises à jour de l'APP mobile, veuillez suivre le guide de l'APP.
- **Seule la connexion WiFi 2,4 GHz est prise en charge.**
- Lorsque le robot reste en état d'attente de connexion pendant 2 minutes, le WiFi est automatiquement désactivé. Dans ce cas, réinitialisez le WiFi pour la connexion au réseau.

Remplir le réservoir d'eau

Retirez le réservoir d'eau, ouvrez le couvercle du réservoir, ajoutez éventuellement trois bouchons (environ 20 ml) de solution de nettoyage (vendue séparément) et remplissez le réservoir d'eau du robinet jusqu'au repère MAX, puis refermez le couvercle du réservoir et remettez le réservoir sur la station de chargement.



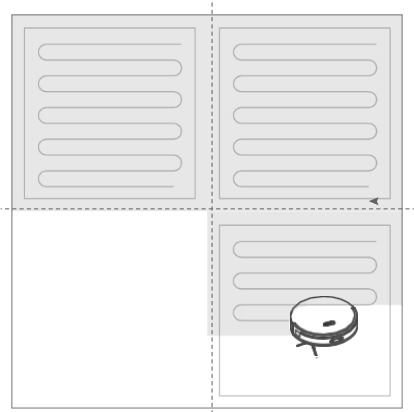
Conseils :

- N'utilisez pas de solution de nettoyage non autorisée, sous peine de corroder le robot et la station d'accueil.
- N'ajoutez pas trop de solution de nettoyage, car cela pourrait entraîner un glissement du robot et entraver le nettoyage normal.
- Ne pas ajouter d'eau chaude, car cela pourrait entraîner une déformation du réservoir.
- S'il reste de l'eau à l'extérieur du réservoir, essuyez-la avec un chiffon doux et sec avant de remettre le réservoir en place.

Commencer à nettoyer et à passer la serpillière

Appuyez sur le bouton "Démarrer", le robot planifiera dynamiquement l'itinéraire de nettoyage en fonction de la carte créée.

Il commencera par passer l'aspirateur et la serpillière sur les bords d'une zone le long des murs, puis au milieu de la zone, rangée par rangée, de manière efficace. Pendant le nettoyage, le robot peut évaluer automatiquement le temps nécessaire au nettoyage de la serpillière et au remplissage du réservoir d'eau, et retourner sur sa station pour le nettoyage de la serpillière et le remplissage du réservoir de manière active, afin de garantir un bon effet de nettoyage.



Conseils :

- Pour que le robot puisse retourner normalement à la station d'accueil pour le nettoyage des serpillières, il est recommandé de démarrer le robot et de laisser la station d'accueil en état de charge, et de ne pas déplacer la station d'accueil pendant l'aspiration et le nettoyage des serpillières.
- Lors du premier passage de l'aspirateur, veuillez le suivre et aider le afin d'éliminer les problèmes potentiels.
- En cas de batterie faible, rechargez le robot avant de passer l'aspirateur et la serpillière.
- Débarrassez le sol de toutes sortes de câbles (y compris le cordon d'alimentation de la station d'accueil) et d'articles de valeur afin d'éviter qu'ils ne soient attrapés et traînés par le robot pendant l'aspiration et le nettoyage, et ainsi éviter des dommages aux articles ou aux câbles.
- Si l'autonomie d'aspiration et de nettoyage est inférieure à 10 minutes, le robot retournera automatiquement à sa base de chargement, puis une fois rechargé, il retournera à son point d'arrêt pour continuer le nettoyage (*la fonction "breakpoint" doit être activée dans l'application mobile*).

Mode "Pause"

Quand le robot est en marche, appuyer sur le bouton "ON/OFF" pour mettre en pause le nettoyage. Appuyer à nouveau sur le bouton "ON/OFF" pour redémarrer le nettoyage.

Mode "Veille"

Si aucune opération n'est détectée pendant plus de 10 minutes, le robot entre automatiquement en état de veille et la lumière du bouton sur la station d'accueil s'éteint. Appuyez sur n'importe quelle touche pour le réveiller.

Conseils :

- Le robot entre en état de veille dix minutes après avoir été complètement chargé.
- En l'absence de charge, le robot s'éteint automatiquement s'il reste en veille pendant 12 heures.

Mode "Ne pas déranger"

Le mode "Ne pas déranger" est désactivé par défaut. Vous pouvez modifier la période de non-perturbation ou désactiver la fonction dans l'APP mobile. Pendant la période de non-perturbation, le robot n'effectue pas la tâche de nettoyage programmée.

Verrouillage pour enfants

Méthode de mise en marche/arrêt : Appuyez et maintenez enfoncés le bouton "Start/Stop" et le bouton "Retour en charge" de la station d'accueil simultanément pendant 6 secondes ou dans l'APP mobile. Lorsque le verrouillage enfant est activé, tous les boutons du robot sur la station de chargement sont verrouillés. Effectuez la même manipulation pour réactiver les commandes de la station de chargement.

Chargement

Après le nettoyage, le robot retourne automatiquement à la station d'accueil pour se recharger.

Appuyez sur le bouton "Maison" pour commencer la recharge. Pendant la charge, l'indicateur de puissance s'allume et clignote. Conseils : Si le robot ne trouve pas la station d'accueil, il retournera automatiquement au point de départ. Veuillez replacer manuellement le robot sur la base pour le recharger.

Réinitialisation du système

Si le robot ne réagit pas lorsqu'un bouton est pressé ou ne peut pas être éteint, essayez d'éteindre l'interrupteur principal du robot et de réinitialiser le système. Le robot se réinitialisera automatiquement.

Rétablir les réglages d'usine

Si le robot ne fonctionne pas normalement après la réinitialisation du système, appuyez sur le bouton "Maison" du robot et maintenez-le enfoncé pendant 10 secondes au démarrage jusqu'à ce que vous entendiez le message vocal "Début de la restauration des paramètres d'usine", et les paramètres d'usine du robot seront restaurés.

Conseils : Après avoir restauré les paramètres d'usine, les fonctions pertinentes, y compris le nettoyage programmé et le WiFi, seront restaurées aux paramètres d'usine.

Introduction fonction Application

Carte de nettoyage

Gestion multi-cartes | parcours d'aspiration et de nettoyage en temps réel | zonage des cartes | édition des cartes

Mode de nettoyage personnalisé

Nettoyage programmé | nettoyage de zones sélectionnées | zonage cartographique | mode de commande à distance | zone restreinte et mur virtuel

Réglage du mode de nettoyage

Mode d'aspiration et de nettoyage | puissance d'aspiration | intensité du nettoyage | volume d'eau de nettoyage

Informations sur les robots

Historique du nettoyage | Niveau de batterie | Entretien et maintenance

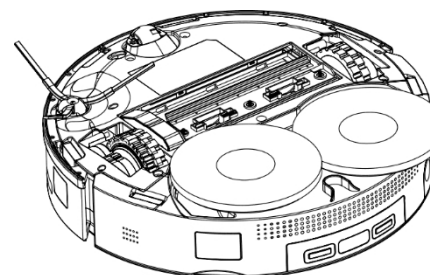
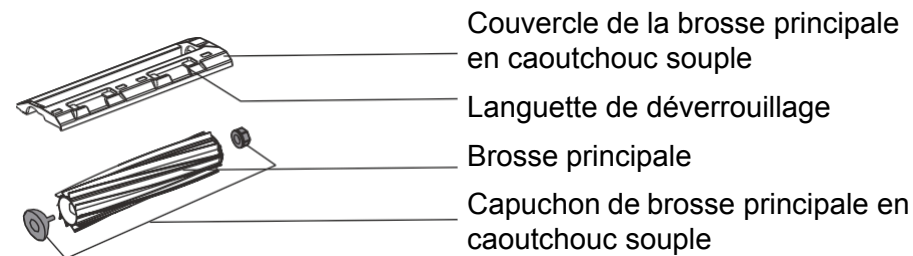
Plus de caractéristiques

Réglage du volume | Mode Ne pas déranger

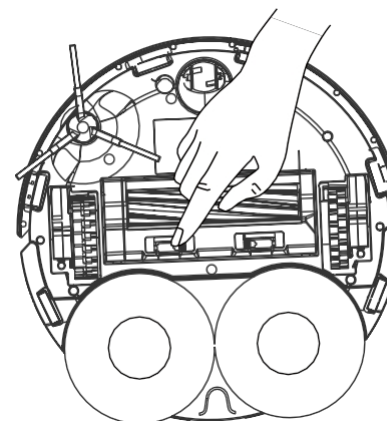
Conseils : Les caractéristiques et les détails sont susceptibles d'être modifiés en raison du développement et de la mise à jour constants de l'APP.

Routine de nettoyage & Entretien

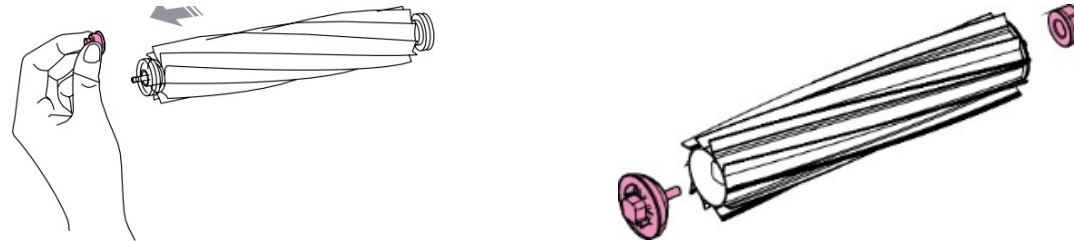
Pièces détachées	Maintenance	Fréquence de remplacement
Roue omnidirectionnelle	Nettoyage hebdomadaire	
Bac à poussière	Nettoyage hebdomadaire	
Brosse principale en caoutchouc souple	Nettoyage hebdomadaire	Tous les 6-12 mois
Brosse latérale	Nettoyage hebdomadaire	Tous les 6-12 mois
Module de filtrage	Nettoyage hebdomadaire	Tous les 3 - 6 mois
Serpillère microfibre	Nettoyage hebdomadaire	
Capteurs	Nettoyage hebdomadaire	
Roue principale	Nettoyage hebdomadaire	
Contact de charge	Nettoyage hebdomadaire	
Filtre	Nettoyage hebdomadaire	Tous les 3 - 6 mois
Réservoir d'eau propres et usées	Nettoyage hebdomadaire	
Sac à poussière jetable	Remplacer selon les besoins	Tous les mois



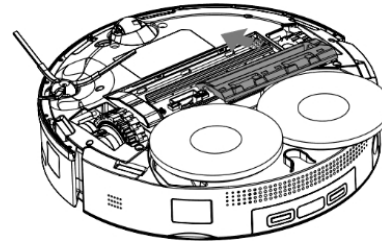
1. Retournez le robot, appuyez sur la languette pour retirer le couvercle de la brosse principale.



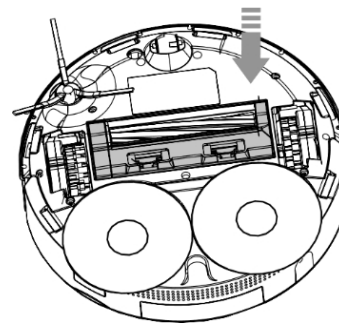
2. Retirer la brosse principale en caoutchouc souple, retirer le roulement de la brosse principale en caoutchouc souple, tourner et retirer les capuchons de la brosse principale en caoutchouc souple dans le sens indiqué pour le déverrouillage, retirer les poils ou la saleté emmêlés aux deux extrémités de la brosse principale en caoutchouc souple.



3. Remettez en place la brosse principale en caoutchouc souple sur le robot.



4. Remettez en place le couvercle de la brosse principale en caoutchouc souple sur le robot et assurez-vous que 3 dents du couvercle sont insérées dans les fentes correspondantes.

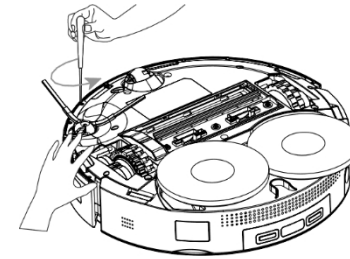


Conseils :

Il est recommandé d'utiliser un chiffon trempé dans de l'eau chaude pour nettoyer la brosse principale. Si la brosse est immergée dans l'eau, veillez à le sécher complètement, et évitez de l'exposer à la lumière directe du soleil avant de la réinstaller.

Brosse latérale

1. Retirer les vis de fixation de la brosse latérale.
2. Nettoyez la brosse, puis installez et serrez la fixation.



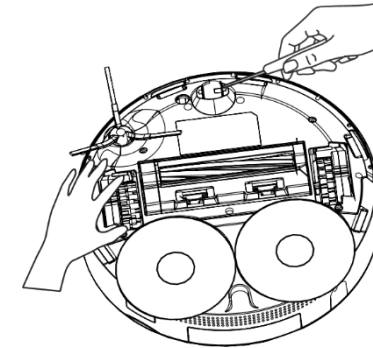
Roue omnidirectionnelle

1. Dégagez la roue omnidirectionnelle à l'aide d'un petit tournevis et d'autres outils.

Conseils :

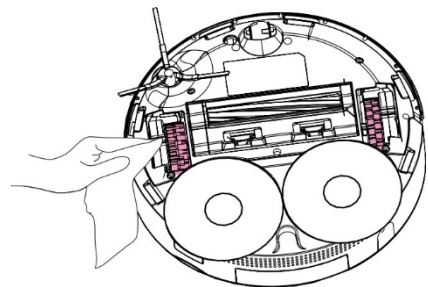
Le support de la roue omnidirectionnelle ne peut pas être retiré.

2. Rincer la roue et l'arbre de roue avec de l'eau pour éliminer les poils et la saleté, sécher la roue complètement, l'installer et la presser pour la fixer.



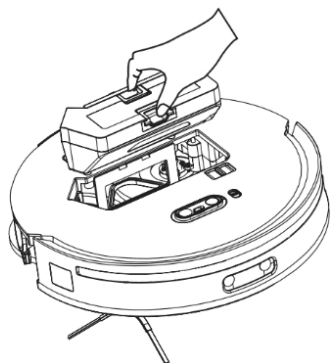
Roue principale

Essuyez et nettoyez les roues principales avec un chiffon doux et sec.

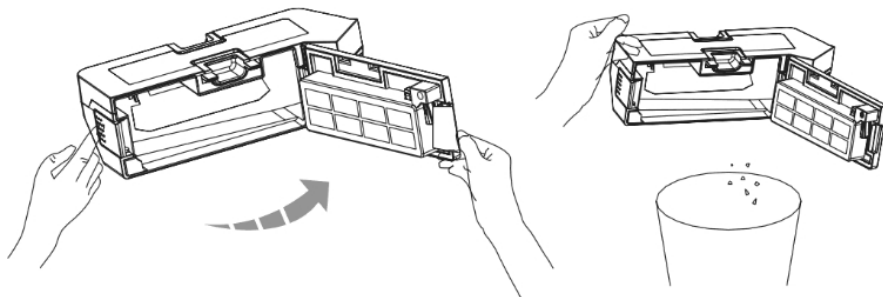


Bac à poussière

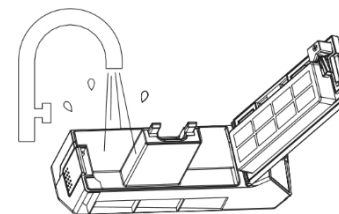
1. Ouvrez le capot supérieur du robot et sortez le bac à poussière



2. Ouvrir et vider le bac à poussière



3. Ouvrez le bac à poussière et lavez l'intérieur du bac à l'eau claire, puis évacuez l'eau sale.

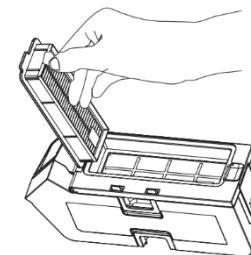


Conseils : Ne pas ajouter de détergent, sinon le filtre risque d'être bloqué.

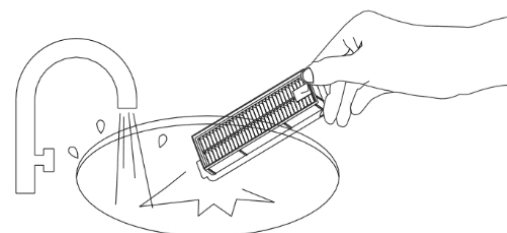
4. Séchez le bac à poussière et le filtre lavable avant toute nouvelle utilisation.

Filtre lavable

1. Ouvrez le couvercle supérieur du filtre et sortez le filtre.

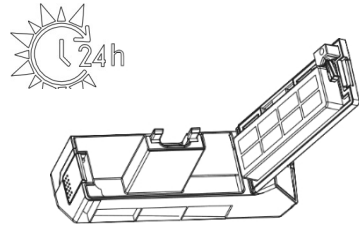


2. Rincez le filtre plusieurs fois et tapotez-le doucement pour éliminer la saleté



Conseils : Ne touchez pas la surface du filtre avec vos mains, des brosses ou des objets pointus pour éviter d'endommager le filtre.

3. Séchez complètement le filtre et remettez-le en place

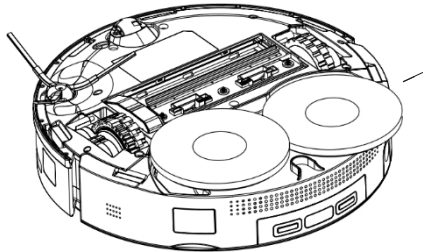


Conseils :

- ° Assurez-vous que le filtre est complètement sec avant de l'utiliser.
- Il est recommandé d'utiliser les deux filtres à tour de rôle.

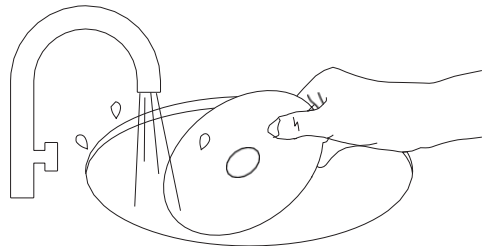
Serpillères microfibre de lavage

1. Retirez la serpillière de son support

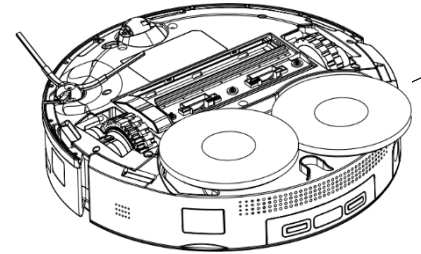


2. Nettoyer et sécher la serpillière.

Conseils : Une serpillière sale nuit à l'efficacité du nettoyage. Veuillez nettoyer la serpillière avant de l'utiliser.



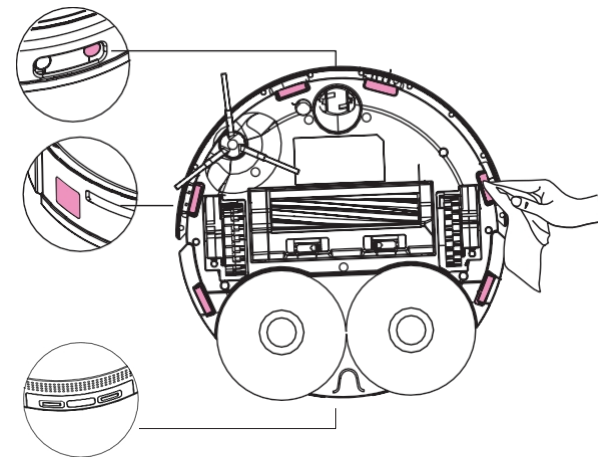
3. Fixez la serpillière au support.



Capteur de robot

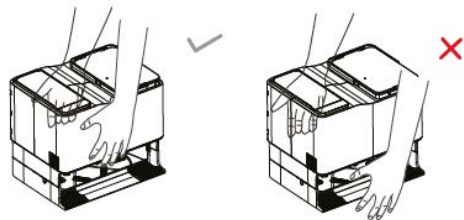
Essuyez et nettoyez tous les capteurs du robot à l'aide d'un chiffon doux et sec, y compris

1. Capteur de localisation de base de chargement, capteur d'évitement d'obstacles, etc..
2. Capteur de localisation de la station d'accueil à l'arrière et deux contacts de charge.
3. Capteur de suivi du mur.
4. Capteur de détection de tapis inférieur et six capteurs de vide



Station de charge mobile

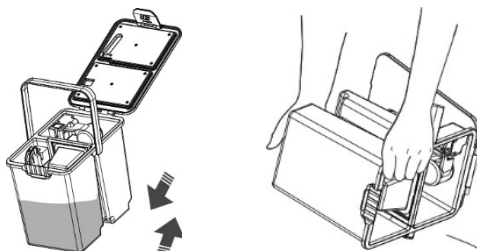
Déplacer le socle est nécessaire. Tenez la poignée à l'arrière avec une main et maintenez la partie intérieure du côté avant, puis soulevez le socle pour le déplacer comme indiqué dans l'image. Ne soulevez pas et ne maintenez pas la plaque inférieure du socle pour le déplacer afin d'éviter le risque de chute du socle.



Réservoir d'eau

Nettoyer régulièrement les eaux usées en fonction des conditions d'utilisation. Ouvrir le couvercle supérieur du réservoir d'eaux usées pour évacuer l'eau sale, remplir le réservoir avec de l'eau du robinet, fermer et serrer le couvercle, et secouer.

Après le nettoyage, videz l'eau sale, refermez le couvercle du réservoir et remettez-le en place.

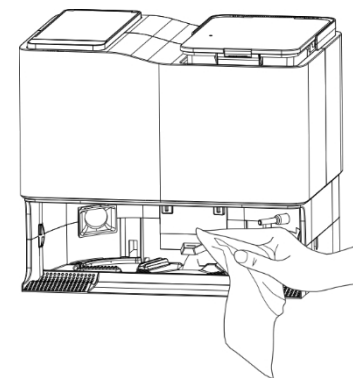


Conseils :

- Ne pas ajouter d'eau chaude, car cela pourrait entraîner une déformation du réservoir.
- S'il reste de l'eau à l'extérieur du réservoir, essuyez-la avec un chiffon doux et sec avant de remettre le réservoir en place.

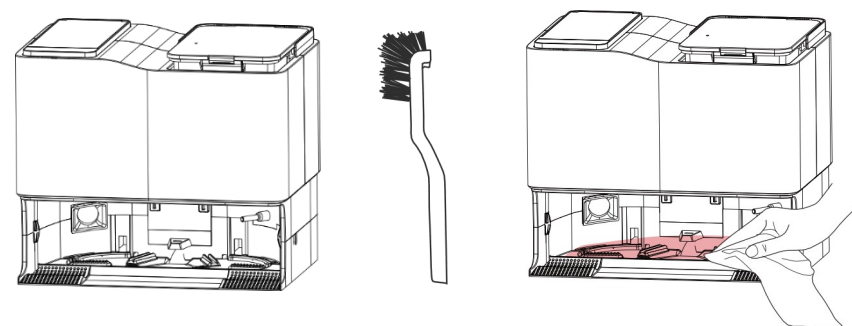
Zone de contact de charge

Essuyez et nettoyez les contacts de charge de la station d'accueil à l'aide d'un chiffon doux et d'une main, tenez le côté intérieur de la face avant et soulevez le chiffon sec.



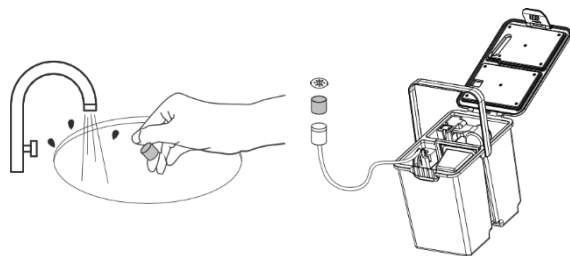
Nettoyage de la rainure

Nettoyez la rainure à l'aide de la brosse de nettoyage fournie avec le produit, puis nettoyez et essuyez la rainure à l'aide d'un chiffon doux.



Nettoyage du coton filtrant du réservoir d'eau propre

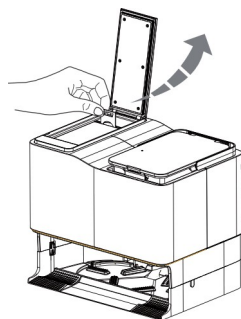
1. Ouvrez le couvercle du réservoir d'eau propre, sortez la tête d'aspiration, ouvrez doucement le petit couvercle et sortez le filtre.
2. Lavez-le à l'eau claire et remettez-le en place sur la tête d'aspiration.



Remplacement du sac à poussière jetable

Conseils : Remplacez régulièrement le sac à poussière jetable.

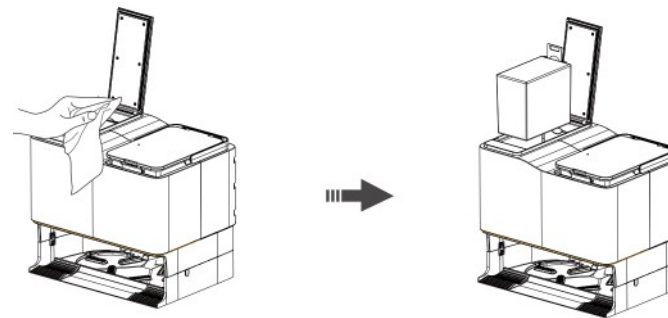
1. Ouvrez le couvercle du réservoir de collecte des poussières.
2. Retirez le sac à poussière jetable verticalement dans le sens de la flèche et jetez-le.



Conseils :

- Lors du retrait, les poignées du sac à poussière peuvent fermer et sceller le sac à poussière, ce qui évite efficacement les fuites de poussière.
- Ne fermez pas le couvercle du réservoir de dépoussiérage sans avoir changé le sac à poussière, afin d'éviter le dépoussiérage automatique sans sac à poussière.

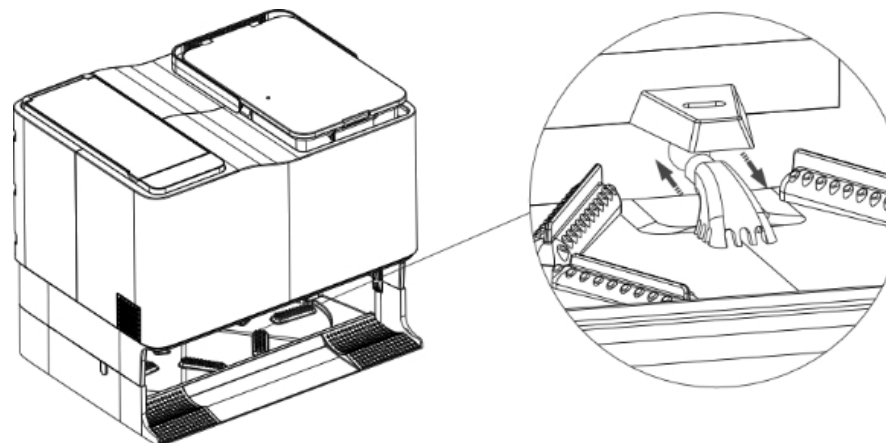
3. Nettoyez la périphérie du filtre à l'aide d'un chiffon sec, insérez un nouveau sac à poussière dans la fente et appuyez pour le mettre en place comme indiqué sur la figure.



Conseils : Veillez à ce que le sac à poussière jetable soit bien fermé afin d'éviter toute fuite de déchets et d'endommager la station de chargement.

Nettoyage de la station de charge

1. Retirez verticalement le filtre de la rainure de nettoyage.
2. Lavez le filtre de la rainure de nettoyage à l'eau claire.
3. Alignez le filtre à rainure de nettoyage avec la position de montage et insérez-le verticalement.



Caractéristiques techniques

Robot aspirateur EZIclean ALL-IN-ONE Z15 PRO	
Modèle de produit	Z15 PRO / D50
Batterie	Batterie Li-ion 14,4V/5200 mAh
Poids	3,92 kg
Connexion sans fil	Connexion WiFi 2,4 GHz
Tension nominale	14.4V
Puissance nominale	72W
Temps de charge	< 7 heures
Station d'accueil	
Modèle de produit	LB2306
Entrée nominale	220-240V-50-60Hz
Courant d'entrée nominal (état de charge)	0.3A
Puissance nominale	20V 2.25A
Puissance (lavage automatique)	85W
Puissance (état de vidange automatique)	600W

Garantie et certificats

REMARQUE : la présente Garantie limitée ne saurait porter atteinte à vos droits prévus par la loi relative à la vente des produits de consommation.

Les produits de la société E.ZICOM donnent droit à la garantie légale en vigueur, soit 2 ans. Les batteries, ayant une durée de cycles limitée, sont considérées comme un consommable. De ce fait elles sont couvertes d'une garantie de 1 an tout comme les accessoires.

La durée de la garantie constructeur de certains de nos produits peut être occasionnellement modifiée lorsque vendus sur des réseaux de distribution jugés comme non traditionnel. Dans ce cas le client faisant l'acquisition d'un produit de la société E.ZICOM en est clairement averti sur la page de présentation du produit présente sur le site du revendeur. Les informations sur le contenu du produit, son packaging ou manuel utilisateur peuvent s'en retrouver altérées.

Dans tous les cas la société E.ZICOM ne pourra être tenue pour responsable pour non respect des dispositions réglementaires et législatives en vigueur dans le pays de réception, la responsabilité de E.ZICOM est systématiquement limitée à la valeur du produit mis en cause, valeur à sa date de vente et ce sans possibilités de recours envers la marque ou la société productrice du produit. En toute hypothèse, le client bénéficie de la garantie légale d'éviction et des vices cachés (Art.1625 et suivants du Code Civil). À la condition que l'acheteur fasse la preuve du défaut caché, le vendeur doit légalement en réparer toutes les conséquences (art.1641 et suivants du code civil) ; Afin de connaître les démarches à suivre concernant le service après vente pour tout problème ou de panne sur un produit le client peut contacter le service Clients par mail via le formulaire de contact (une réponse dans les meilleurs délais sera fournie par E.ZICOM).

Il est indispensable de conserver l'emballage d'origine des articles achetés durant toute la période de garantie. Pour pouvoir bénéficier de la garantie des produits il convient impérativement de conserver la facture d'achat du produit. Les garanties ne couvrent pas :

Le remplacement des consommables (batteries, alimentation, lingettes, supports de lingettes ...),

L'utilisation anormale ou non conforme des produits (Le client est invité à cet égard à consulter attentivement la notice d'emploi fournie avec les produits),

Les pannes liées aux accessoires (câbles d'alimentation...),

Les défauts et leurs conséquences dues à l'intervention d'un réparateur non agréé par E.ZICOM,

Les défauts et leurs conséquences liés à l'utilisation non conforme à l'usage pour lequel le produit est destiné (utilisation professionnelle, collective...),

Les défauts et leurs conséquences liés à toute cause extérieure.

Pour en savoir plus sur :

La garantie de mon appareil ou le fonctionnement de mon appareil EZIclean® :
Contactez votre fournisseur ou visitez notre site Internet www.eziclean.com

L'ensemble des accessoires sont disponibles sur www.eziclean.com

E.ZICOM SAS
46-48 Rue Gay Lussac
94430 CHENNEVIÈRES SUR MARNE
FRANCE



Le symbole figurant sur cet appareil indique qu'il ne peut pas être mis au rebut avec les ordures ménagères. Vous devez le déposer dans un centre de recyclage des déchets électriques et électroniques. La mise au rebut doit être effectuée conformément à la réglementation locale en matière de déchets. Pour obtenir des compléments d'information sur le traitement, la récupération et le recyclage de cet appareil, veuillez contacter votre municipalité, le service local d'élimination des ordures ménagères ou le revendeur de l'appareil.



Points de collecte sur www.quefairedemesdechets.fr
Privilégiez la réparation ou le don de votre appareil !

FAQ

Problème	Solution
Impossible de démarrer	<ul style="list-style-type: none">• Batterie faible, veuillez placer le robot sur la station d'accueil pour le charger avant de l'utiliser ;• Température élevée ou faible de la batterie, n'utilisez le robot que dans une plage de 0-40°C (39-104°F).
Impossible de charger	<ul style="list-style-type: none">• La station d'accueil n'est pas connectée à l'alimentation électrique, vérifiez et confirmez que les deux extrémités du cordon d'alimentation sont correctement connectées ;• Mauvais contact, nettoyez les contacts de charge sur la station d'accueil et sur le robot. Vérifiez si l'indicateur sur la station d'accueil est allumé.
Faible vitesse de chargement	<ul style="list-style-type: none">• En cas d'utilisation dans un environnement à haute ou basse température, la vitesse de chargement du robot diminue automatiquement afin de prolonger la durée de vie de la batterie ;• La zone de contact de charge est sale, nettoyez-la avec un chiffon sec.
Impossible de revenir à la station d'accueil	<ul style="list-style-type: none">• Il y a trop d'obstacles autour du quai, placez le quai dans une zone ouverte ;• Le robot est trop éloigné de la station d'accueil, déplacez le robot vers un endroit proche de la station d'accueil et réessayez.
pour la recharge Bruit anormal pendant le nettoyage	<ul style="list-style-type: none">• La brosse principale, la brosse de balayage des bords ou les roues principales peuvent être bloquées par des corps étrangers.• Si de la poussière pénètre dans la roue omnidirectionnelle pendant le nettoyage ou si la roue est heurtée par des corps étrangers, soulever la roue à l'aide d'un tournevis et la laver.
Échec de la connexion WiFi	<ul style="list-style-type: none">• Le WiFi n'est pas activé, réinitialisez le WiFi et réessayez• Le signal WiFi est mauvais, déplacez le robot dans une zone où la réception WiFi est bonne ;• Connexion WiFi anormale, réinitialisez le WiFi et téléchargez le dernier client mobile, puis réessayez ;• La connexion WiFi est soudainement indisponible, il peut y avoir une erreur dans les paramètres de votre routeur, contactez le service clientèle pour éliminer le problème.
Le robot consomme-t-il de l'énergie lorsqu'il reste sur la station d'accueil ?	<ul style="list-style-type: none">• Le robot consomme très peu d'énergie lorsqu'il reste sur la base, ce qui permet de maintenir la batterie à ses performances optimales.
Le robot doit-il être chargé pendant au moins 16 heures pour les trois premières utilisations ?	<ul style="list-style-type: none">• Non. La batterie au lithium n'a pas d'effet mémoire, le robot peut donc être utilisé après avoir été complètement chargé et il n'est pas nécessaire d'attendre 16 heures.
Le robot ne reprend pas la tâche de nettoyage après être retourné à la station d'accueil pour être rechargé en raison d'une batterie faible pendant le processus de nettoyage.	<ul style="list-style-type: none">• Vérifiez et confirmez que le robot n'est pas en mode Ne pas déranger, le robot ne reprendra pas la tâche de nettoyage dans ce mode ;• Le robot ne reprend pas la tâche de nettoyage lorsqu'il est replacé manuellement sur la station d'accueil.
Défaillance soudaine du robot	<ul style="list-style-type: none">• Si l'on soupçonne que le capteur de suivi du mur, les capteurs de falaise ou le capteur de détection de tapis sont sales, nettoyez-les avec un chiffon doux et sec.
Indicateur d'état LED de la station d'accueil en rouge clignotant	<ul style="list-style-type: none">• Le sac à poussière n'est pas en place, installez le sac à poussière en place ;• Le réservoir d'eau n'est pas en place, veuillez le manipuler en conséquence ;• La zone d'eau propre du réservoir est vide, ou la zone d'eaux usées est pleine. Veuillez traiter en conséquence ;• Le réservoir d'eau usée est plein ou n'est pas en place ;
Mauvais effet de dépeussierage ou bruit anormal pendant le dépeussierage	<ul style="list-style-type: none">• Le filtre, le conduit d'air, l'ouverture de dépeussierage, l'entrée d'air de dépeussierage, le bac à poussière ou le sac à poussière sont obstrués, veuillez les nettoyer également.
Mauvais effet autonettoyant de la serpillière	<ul style="list-style-type: none">• La serpillière n'est pas plate, remettre la serpillière en place.
Défaut de dépeussierage automatique	<ul style="list-style-type: none">• Le sac à poussière n'est pas en place, chargez un sac à poussière ;• Le couvercle du réservoir de collecte des poussières n'est pas correctement fermé ;• Si le robot est en mode balayage uniquement, la fonction de dépeussierage ne sera pas activée lorsqu'il retournera à la station d'accueil.
Pas de nettoyage à la serpillière	<ul style="list-style-type: none">• Si le robot n'est pas démarré depuis le quai, ou si le quai n'est pas marqué dans App Map, le robot ne pourra pas retourner au quai pour nettoyer la serpillière ;• Le réservoir d'eau propre est vide ou n'est pas en place, le réservoir d'eau usée est plein ou n'est pas en place.